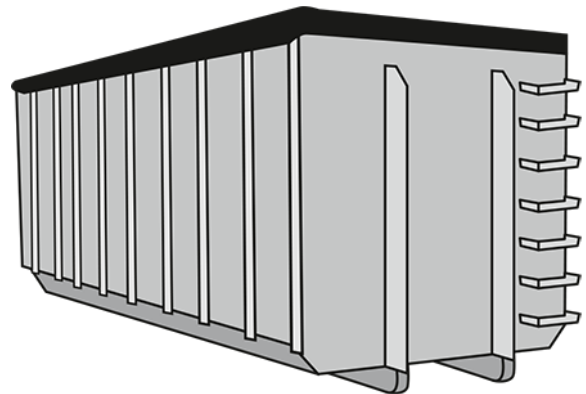
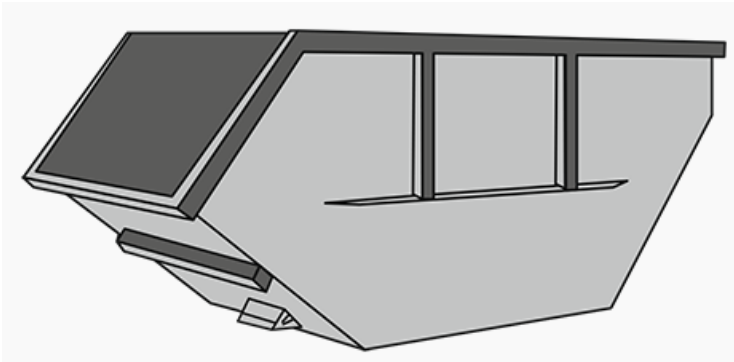


KULT ^{ist} Kult

Tiefbau Abbruch Entsorgung

Ihr Entsorgungsplaner



Ihre sichere Entsorgung
durch unseren zertifizierten
Entsorgungsfachbetrieb.





KULT Umweltsack



Die einfache Art der Entsorgung für kleine Mengen.

Der KULT-Umweltsack ist leicht zu transportieren und überall gut aufzubewahren.

Der KULT-Umweltsack ist extrem belastbar bis 1.000kg. (ca. 1m³) mit Einfüllschürze und Bändern zum Zubinden.

schnell und einfach verwendbar:

Abfallentsorgung
Eigengebrauch
Wertstoffe
Entrümpelung

Müllaufbewahrung / Sortierung
Veranstaltung / Polterabend
Umbau / Renovierung
Baustellen aller Art

und so einfach funktioniert es:

Den KULT-Umweltsack einfach bei der Firma Kult GmbH & Co. KG in Oberried oder bei ZG Raiffeisen-Baucenter in Kirchzarten abholen und zu eigenen Zwecken verwenden. Wenn der KULT-Umweltsack beladen ist, rufen Sie uns an. Dieser kann dann gerne abgeholt werden. Abholung erfolgt nach Bedarf im Rundlauf (Sammelentsorgung). Die Zufahrtstraße für den LKW sollte mindestens 3m breit und der Sack frei zugänglich sein. Bei schwer zugänglichen Baustellen kann dieser durch unseren LKW-Kran (z.B. auf dem Balkon, hinter Mauern und Zäunen usw.) abgeholt werden. Hier fallen Zusatzkosten an. Preis hierzu auf Anfrage. Der Sack darf nur bis zum Rand befüllt werden und muss fest mit den Bändern zugebunden werden. Dieser wird nach Gebrauch entsorgt, es erfolgt keine Rückgabe. Bei Fehlbefüllung oder falscher Bereitstellung werden wir die Mehrkosten (LKW-Std. bzw. aussortieren usw.) in Rechnung stellen. Bei längerer Lagerung im Freien nur unter Abdeckung. Vor Sonne und Regen schützen.

www.umweltsack.de

KULT-Umweltsack

Preisliste



Kauf:

Kauf des KULT-Umweltsack
Im Baubüro in Oberried oder bei ZG Raiffeisen in Kirchzarten

Nettopreise

15,30 €/Sack

Abholung- und Entsorgungspauschale:

Baustellenmischabfälle

219,00 €/Sack*

Tapetenreste, Bodenbeläge, Kabel, Rohre, Holz, Wertstoffe, Baustoffe auf Gipsbasis, YTONG, Bimsstein, Gipskartonplatten, Gummi, Verpackungsmaterialien, Metalle, Folien, Schaumstoff, Kunststoffe, Baustoffreste, Flachglas, unreiner Bauschutt

Bauschutt

159,00 €/Sack*

Kiesige Erde, Sand, Ziegel, Beton-Estrich, Beton, Mauersteine

Bauschutt nicht verwertbar / Gipsabfälle

209,00 €/Sack*

Fliesen, Gips, Mörtel, Keramik

Grünschnitt

109,00 €/Sack*

Gartenabfälle, Hecken-/Baumschnitt

Bitumenbahnen

Preis auf Anfrage*

Nachweis kein Asbest/PAK/KMF enthalten

Maut pro Abholung

15,50 €/psch

Energiekostenzuschlag (temporär)*

7,50 €/psch

***Preise gelten für die Zonen Freiburg und Dreisamtal. Außerhalb dieser Zonen Preis auf Anfrage. Außerhalb dieser Zonen erheben wir einen Aufschlag pro Sack in Höhe von 30,00 € für Zone 3, 40,00 € für Zone 4, 50,00 € für Zone 5 und Zone 6 auf Anfrage. Der Preis für den temporären Energiekostenzuschlag erhöht sich pro Zone um 2,50 €.**

Nicht im KULT-Umweltsack entsorgt werden darf:

Hausabfälle, Flüssige Abfälle (Kanister oder Dosen mit Resten), ölhaltige Abfälle (Lappen, ÖlfILTER usw.), Asbest, Altreifen, Batterien, Dämmmaterialien aus KMF (Mineralwolle, Glaswolle usw.), Feuerlöscher, Gaskartuschen, Druckbehälter, Dosen mit flüssigen Restinhalten.

Bei gleichzeitiger Abholung mehrerer KULT-Umweltsäcke gewähren wir folgenden

Nachlass:

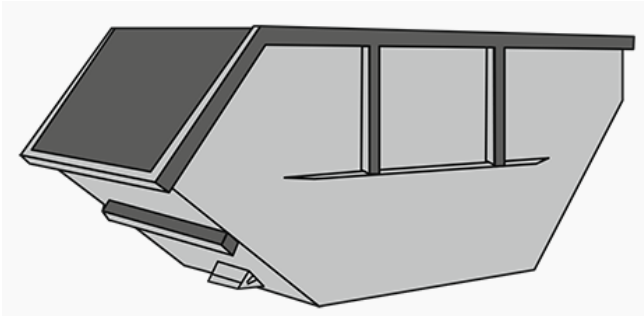
ab 5 KULT-Umweltsäcke	- 8,00 €/Sack
ab 10 KULT-Umweltsäcke	- 15,00 €/Sack
ab 20 KULT-Umweltsäcke	- 20,00 €/Sack

Absetzmulden und Abrollcontainer

Absetzmulden gibt es in Größen zwischen 5,00m³ und 10,00m³.

Hierbei gibt es offene Mulden oder Deckelmulden.

Deckelmulden können mit Vorhängeschlössern abgeschlossen werden.



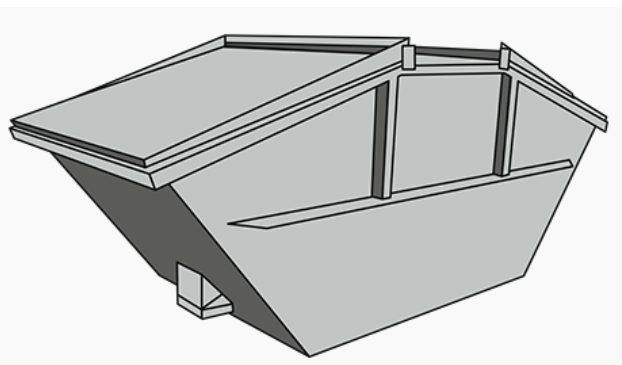
Absetzmulde:

5,00m³ - 10,00m³

Länge: 3,10m - 4,10m

Höhe: 1,20m - 1,80m

Breite: 1,90m



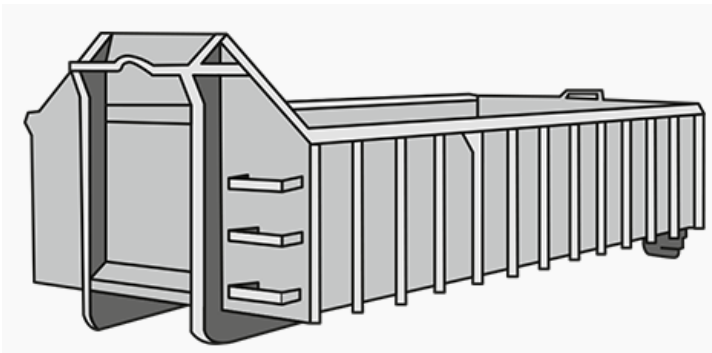
Deckelmulde:

7,00m³ - 10,00m³

Länge: 3,80m - 4,10m

Höhe: 1,60m - 2,10m

Breite: 1,90m



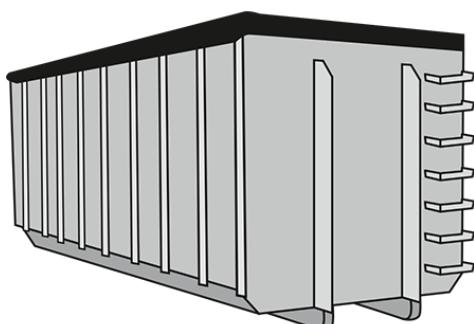
Abrollcontainer flach:

15,00m³ - 20,00m³

Länge: 5,00m - 7,00m

Höhe: 0,90m - 1,50m

Breite: 2,50m



Abrollcontainer hoch:

30,00m³ - 38,00m³

Länge: 5,00m - 7,00m

Höhe: 2,00m - 2,50m

Breite: 2,50m

Absetzmulden und Abrollcontainer

Zonen und Stellgebühren*

Absetzmulden und Abrollcontainer werden Ihnen zu einem Pauschalpreis gestellt und wieder abgeholt zur Leerung. * Preise gelten nur bei Entsorgungsaufträgen.

<u>Ort</u>	<u>Absetzmulde</u>	<u>Abrollcontainer</u>
1. Freiburg-Stadt	99,00 €/Stck	169,00 €/Stck*
- <i>Energiekostenzuschlag (temporär) 5,00 €</i>		5,00 €
2. Kirchzarten, Oberried Stegen, Buchenbach Kappel, Opfingen, Merzhausen	119,00 €/Stck	189,00 €/Stck*
- <i>Energiekostenzuschlag (temporär) 7,50 €</i>		7,50 €
3. Kaiserstuhl Emmendingen Denzlingen, Gundelfingen Markgräflerland, Au, Wittnau, Bad Krozingen,	145,00 €/Stck	199,00 €/Stck*
- <i>Energiekostenzuschlag (temporär) 10,00 €</i>		10,00 €
4. St. Peter, St. Märgen St. Wilhelm, Hofgrund Steinwasen, Glottertal, Neustadt, Hinterzarten, Horben, Staufen, Münstertal	155,00 €/Stck	215,00 €/Stck*
- <i>Energiekostenzuschlag (temporär) 12,50 €</i>		12,50 €
5. Todtnau, Todtnauberg Breisach	165,00 €/Stck	225,00 €/Stck*
- <i>Energiekostenzuschlag (temporär) 15,00 €</i>		15,00 €

*Bei nicht aufgeführten Stellorten, Preis auf Anfrage

Maut pro Container 15,50 €/psch

Standgebühren:

5 Kalendertage kostenfrei, danach pro Kalendertag:

Absetzcontainer 2,00 €/Tag

Abrollcontainer 4,00 €/Tag

Stellgenehmigung 105,00 €/psch

Entsorgungsgebühren

<u>Bauschutt I verwertbar*</u>	30,00 €/to
*kiesige Erde, Sand, Beton bis 80cm, Mauersteine, Porotonsteine, Beton-Estrich, Pflastersteine, Ziegel, Backsteine	
<u>Bauschutt II verwertbar*</u>	49,00 €/to
*wie oben jedoch mit Keramik und Fliesen	
<u>Bauschutt nicht verwertbar</u>	117,00 €/to
Leichtbaustoffe wie Bimsstein, YTONG, Gasbeton usw. Fliesen, Gips, Porzellan, Sanitärkeramik, Verputz, Schlacke, Kaminsteine/Schamottsteine nicht aus Speicheröfen	
<u>Gipskartonplatten</u>	285,00 €/to
Monofaktur - Reine Gipskartonplatten	
<u>Baumischabfälle verwertbar</u>	285,00 €/to
Tapetenreste, Bodenbeläge, Teppiche, Kabel, Rohre, Holz, Wertstoffe, Baustoffe auf Gipsbasis, YTONG, Bimsstein, Gipskartonplatten, Gummi, Verpackungsmaterialien, Folien, Metalle, Heraklith, Schrott, Möbel, Schaumstoff, Kunststoffe, Baustoffreste, Glas, restentleerte Eimer	
<u>Baumischabfälle nicht verwertbar</u>	335,00 €/to
unreiner Bauschutt, Abfälle nicht sortierbar, mit Feinanteilen zur Verbrennung	
<u>Papier, Pappe, Kartonagen</u>	30,00 €/to
<u>Holz AI - AIII</u>	99,00 €/to
Spanplatten, OSB-Platten, Paletten, Dielen, Verschnitte Bretterschalungen, Türen und Zargen, Möbel	
<u>Holz AIV*</u>	153,00 €/to
Altholz, lackierte Fenster u. Türen, Dachlatten, Balken, Bahnschwellen, behandeltes Holz mit Holzschutzmitteln	
<u>Fensterholz mit Glas AIV*</u>	185,00 €/to
*zuzüglich Gebühr für Begleit-/Übernahmeschein pro Abholung	
<u>Bitumengemische</u>	20,00 €/Stk 449,00 €/to
Nachweis kein Asbest/PAK/KMF enthalten	
<u>Erdaushub</u>	49,00 €/to
Annahme vorab prüfen, nur unbelasteter Erdaushub ohne Grünschnitt/Wurzeln	
<u>Grünschnitt</u>	
Gartenabfälle, Hecken-/Baumschnitt	25,00 €/m³ / 89,00€/to*
Gras und Blätter / Wurzeln	45,00 €/m³
*(je nach Entsorgungsmöglichkeit)	
Styropor/Styrodur in PE Klarsichtsack verpackt	75,00 €/Sack
PE Klarsichtsack leer Inhalt 1,5m³ für Styropor/Styrodur	4,20 €/Stck
Maut pro Abholung	15,50 €/psch

Nicht in den Containern entsorgt werden darf:

Hausabfälle, flüssige Abfälle (Kanister, Dosen mit Resten), ölhaltige Abfälle (Lappe, Ölfilter usw.)
Altreifen, Batterien, Feuerlöscher, Gaskartuschen, Druckbehälter.

Asbest und Dämmmaterialien aus KMF* siehe gesonderte Preisliste.

Sonderabfälle

Asbest und KMF

Asbesthaltige Produkte dürfen nur nach der TRGS 519 ausgebaut, verpackt und entsorgt werden. Um dies regelgerecht ausführen zu können, bieten wir Ihnen spezielle Big-Bag an, die zur Verpackung geeignet sind. Gefüllte Säcke müssen vom Kunden luftdicht verklebt sein.

Kauf:

Asbest Big-Bag 90 x 90 x 110cm
 Asbest Platten-Big-Bag 260 x 125 x 30cm
 Asbest Platten-Big-Bag 320 x 125 x 30cm



17,00 €/Sack
22,00 €/Sack
24,00 €/Sack

Asbest Entsorgungspauschale pro Sack

Asbest Big-Bag 90 x 90 x 110cm
 Asbest Platten-Big-Bag 260 x 125 x 30cm
 Asbest Platten-Big-Bag 320 x 125 x 30cm
 Klebeband Polyflex PE Tape zum abkleben



239,00 €/Sack
295,00 €/Sack
315,00 €/Sack
9,00 €/Rolle

KMF (Künstliche Mineralfaser)-haltige Produkte (Mineralwolle, Glaswolle usw.) dürfen nur nach der TRGS 521 ausgebaut, verpackt und entsorgt werden. Um dies regelgerecht ausführen zu können, bieten wir Ihnen spezielle KMF-Säcke an. Säcke dürfen nicht überfüllt und beschädigt sein.

Kauf:

Kauf der Säcke im Büro in Oberried
 KMF-Sack, 140 x 220cm, Inhalt 1,5m³



8,50 €/Sack

KMF Entsorgungskosten pro Sack*

	Freiburg-Stadt**	Freiburg-Land / LK**
1 - 4 KMF Säcke	125,00 €/Sack	95,00 €/Sack
5 - 9 KMF Säcke	115,00 €/Sack	75,00 €/Sack
ab 10 KMF Säcke	105,00 €/Sack	65,00 €/Sack

***Sonderpreis:** bei Anlieferung an Bauhof und nur nach vorheriger telefonischer Absprache **100,00 €/Sack** **55,00 €/Sack**
 Lagerung im Freien nur unter Abdeckung, vor Sonne und Regen schützen. Scharfe Gegenstände meiden.

** bei anderer Herkunft Entsorgung und Preise nur auf Anfrage!

Asbest und KMF-Abholung nach Aufwand (Zusatzkosten)

LKW Abroller **95,00 €/Std**
 LKW Muldenfahrzeug **93,00 €/Std**

Energiekostenzuschlag (temporär) **5,00 €/Std**

Gebühren für Übernahmeschein **20,00 €/Stck**
 je Abholung /Anlieferung

Bestellung

Wir freuen uns auf Sie.

Lassen Sie sich einfach beraten, per Telefon:

0 76 61 / 98 42 -0

oder schicken Sie uns Ihre Anfrage per Fax:

0 76 61 / 98 42 33

oder per Email:

info@kult-bau.de

KULT ist
Kult

Tiefbau Abbruch Entsorgung

www.umweltsack.de

Kult GmbH & Co. KG
Obertalstraße 13
79254 Oberried

